



## Modularna horizontalna linija 900XP 1- korito programabilna plinska friteza 23 litara HP

STAVKA #: \_\_\_\_\_

MODEL #: \_\_\_\_\_

NAZIV #: \_\_\_\_\_

SIS #: \_\_\_\_\_

AIA #: \_\_\_\_\_



391343 (E9KKLBAMCG)

23-lit plinska friteza s 1 koritom „V“ oblika (vanjski elementi grijanja), elektronska kontrola, programabilna, pumpa za recirkulaciju ulja, 2 košare 1/2 veličine, automatski sustav za podizanje košara, funkcija automatskog kuhanja, predviđena za napredni

### Kratke specifikacije

Br. stavke: \_\_\_\_\_

### Glavne značajke

- Visoko efikasni grijači od 26kW izrađeni od nehrđajućeg čelika sa uređajem za detekciju plina smješteni izvan korita.
- Termostatska kontrola temperature ulja do maksimuma od 190°C.
- Ugrađena smart elektronička kontrola prati temperaturu prženja te jamči sigurnosni proces pripreme.
- Jedinica je predviđena za NAPREDNI SUSTAV FILTRIRANJA s filtrima od papira kako bi se uklonili i najmanji ostatci hrane i produžio vijek trajanja ulja.
- Jedinica s automatskim sustavom za podizanje košare i načinom AUTOMATSKE PRIPREME.
- Jedinica je u stanju memorizirati 5 programa (temperatura i vrijeme), a 5 dodatnih programa može se prilagoditi koristeći način automatske pripreme koji omogućuje automatsko prilagođavanje vremena kuhanja u skladu s količinom.
- Posebni dizajn kontrolne ploče daje bolje jamstvo zaštite od infiltracije ulja.
- Uređaj za detekciju plamena.
- Standardno opskrbljen s 2 košare 1/2 veličine i 1 vrata na desnoj strani za ormarić i filter od nehrđajućeg čelika za sakupljanje ostataka hrane.
- Duboko korito "V"- oblika.
- Termostatska zaštita od pregrijavanje standard na svim uređajima.
- Integrirani sustav filtriranja ulja sa pumpom za cirkulaciju ulja.
- Svi glavni elementi smješteni na prednjoj strani za jednostavno održavanje.

### Konstrukcija

- Unutrašnjost korita sa zaobljenim rubovima za lakše čišćenje.
- Jedinica dubine 930 mm za veću površinu radne plohe.
- Svi vanjski paneli od nehrđajućeg čelika sa obradom Scotch Brite.
- Modeli imaju ravne bočne stranice kako bi se uravnotežili susjedni uređaji i izbjegle zamke nečistoća u prorezima.
- Jedinica se standardno dostavlja s četiri noge od 50 mm izrađene od nehrđajućeg čelika.

ODOBRENJE: \_\_\_\_\_

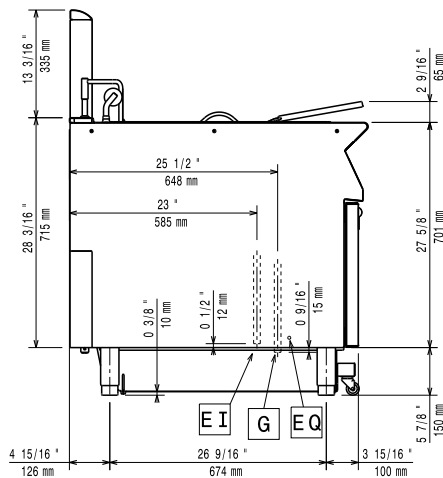
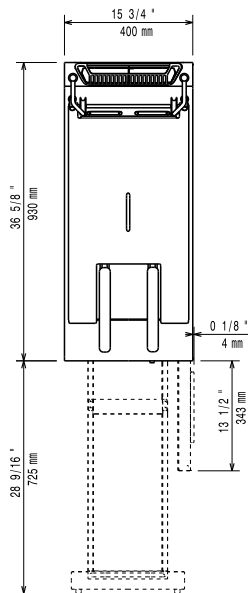
**Uključena dodatna oprema**

- 1 x Uljni filter od nehrđajućeg čelika za fritezu od 23 litre za uklanjanje čestica masti i ostataka hrane) - 900XP PNC 200086
- 1 x Vrata za otvoreni ormarić PNC 206350
- 1 x Par košara veličine pola bazena za HD friteze PNC 927223

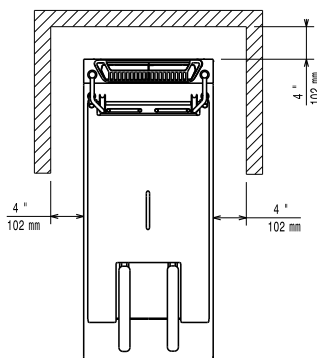
**Opcijska dodatna oprema**

- Komplet za napredni sustav filtriranja za fritezu od 23, koji omogućuje uklanjanje najmanjih ostataka hrane i produljenje vijeka trajanja ulju - 900XP PNC 200084
- Paket filtra od papira (100 komada) za napredni sustav filtriranja za fritezu od 23 litara 900XP PNC 200085
- Uljni filter od nehrđajućeg čelika za fritezu od 23 litre za uklanjanje čestica masti i ostataka hrane) - 900XP PNC 200086
- Komplet za fritezu od 23 litre, odvodna ekstenzija u elastometru visoke otpornosti s ekstremitetima od nehrđajućeg čelika za odvod ulja - 900XP PNC 200087
- Pribor za brtvljenje spojeva PNC 206086
- Odvod plinova - promjer 120 mm PNC 206126
- Adapter za dimnjak - promjer 120 do 130 mm PNC 206127
- Set 4 kotača - 2 zakretna sa kočnicama, obavezno se instalira nosač baze i kotači PNC 206135
- Komplet noga s prirubicama PNC 206136
- Par bočnih sokla PNC 206180
- Nastavak za odvod ulja PNC 206209
- Nastavak za dimnjak 400 mm PNC 206303
- Dimnjak za elemente širine 1/2 modula, promjer 120 mm PNC 206310
- Vrata za otvoreni ormarić PNC 206350
- Postolje za kotače, bočni, za 23 lt friteze, kuhala tjestenine, hladena postolja (XP900) PNC 206372
- Par bočnih pokrovnih panela (visina 700 mm, dubina 900 mm) PNC 216134
- Pladanj za sakupljanje sedimenta za fritezu od 23 litre (koji se mora staviti u korito) - 900XP PNC 921023
- 2x 1/2 košare za 18/23 lit friteze sa prednjom kukom PNC 927200
- 1 puna košara za friteze 18/23 litara sa prednjom kukom PNC 927201
- Par košara veličine pola bazena za HD friteze PNC 927223
- Regulator pritiska za plinske uređaje PNC 927225
- 1 košara veličine cijelog bazena za HD friteze PNC 927226
- Šipka za čišćenje odvoda za HD friteze PNC 927227

- Štitnik za prženje panirane hrane za friteze PNC 960645  23 litre

**Bočna/o**

**Gornja/e**


EI = Električni priključak  
EQ = Ekvipotencijalni vijak  
G = Priključak plina

**Distances**

**Plin**
**Snaga plina:**

**391343 (E9KKLBAMCG)** 85225 Btu/sat (26 kW)

**Standardna priprema za plin:** Prirodni plin

**Opcija vrste plina:** LPG, prirodni plin

**Ulaz plina:** 1/2"

**Instalacija:**

Ukoliko se uređaj instalira iznad ili pored osjetljivog na temperaturu namještaja ili slično, sigurnosni prorez od 150mm treba biti poštivan ili instalirana termička zaštita.

**Ključne informacije:**

**Korisna dimenzija korita (širina):**

340 mm

**Korisna dimenzija korita (visina):**

575 mm

**Korisna dimenzija korita (dubina):**

400 mm

**Kapacitet korita:**

21 lt MIN; 23 lt MAX

**Performanse:**

36.5 kg/sat

**Raspon termostata:**

110 °C MIN; 190 °C MAX

**Transportna težina:**

108 kg

**Transportna visina:**

1480 mm

**Transportna širina:**

460 mm

**Transportna dubina:**

1020 mm

**Transportni volumen:**

0.69 m<sup>3</sup>

\*na osnovu:

ASTM F1361- friteze