



Electrolux

Modularna horizontalna linija
900XP 1 korito plinska friteza 15
litara

STAVKA #:

MODEL #

NAZIV #

SIS #

AIA #



Electrolux



391077 (E9FRGD1GF0)

15 lt plinska friteza sa 1
koritom "V" oblika (vanjski
grijači) i 1 košara

Kratke specifikacije

Br. stavke:

Glavne značajke

- Duboko korito "V"- oblika.
- Grijači izrađeni od nehrđajućeg čelika 14kW snage sa detektorom plamena smještenim izvan korita.
- Termostatska kontrola temperature ulja do maksimuma od 190°C.
- Detektor plamena na svakom plameniku.
- Termostatska zaštita od pregrijavanje standard na svim uređajima.
- Odvod ulja u spremnik ulja, koji je pozicioniran ispod korita.
- Svi glavni elementi smješteni na prednjoj strani za jednostavno održavanje.
- Piezo upaljač za dodatnu sigurnost.
- Zaštita od vode IPX5.
- Specijalni dizajn kontrolnih regulatora štiti od ulaska vode.
- Uređaj se isporučuje sa 4 komada 50mm nogica od nehrđajućem čeliku (okrugli sokli od nehrđajućeg čelika mogu biti naručeni kao dodatna oprema).
- Standardna oprema: 1 košara, 1 vrata za ormarić - desna

Konstrukcija

- Jedinica dubine 930 mm za veću površinu radne plohe.
- Svi vanjski paneli od nehrđajućeg čelika sa obradom Scotch Brite.
- Modeli imaju ravne bočne stranice kako bi se uravnotežili susjedni uređaji i izbjegle zamke nečistoća u prorezima.
- Unutrašnjost korita sa zaobljenim rubovima za lakše čišćenje.

ODOBRENJE:

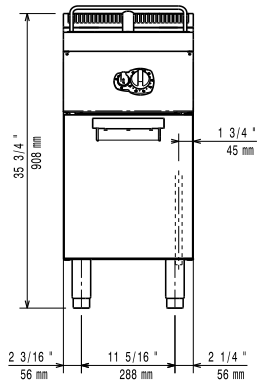
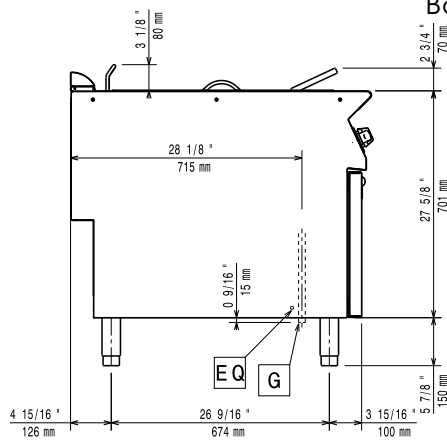
Uključena dodatna oprema

- 1 x Vrata za otvoreni ormarić PNC 206350
- 1 x Košara za friteze od 14 i 15 litara PNC 921691

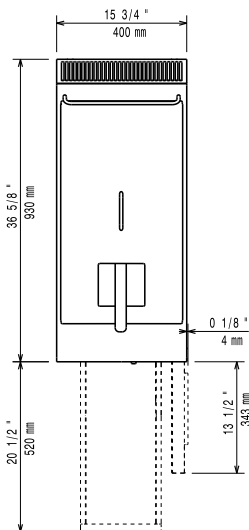
Opcijska dodatna oprema

- Pribor za brtvljenje spojeva PNC 206086
- Odvod plinova - promjer 120 mm PNC 206126
- Adapter za dimnjak - promjer 120 do 130 mm PNC 206127
- Komplet noga s prirubnicama PNC 206136
- Prednji sokl za ugradnju na beton - 400mm PNC 206147
- Prednji sokl za ugradnju na beton - 800mm PNC 206148
- Prednji sokl za ugradnju na beton - 1000mm PNC 206150
- Prednji sokl za ugradnju na beton - 1200mm PNC 206151
- Prednji sokl za ugradnju na beton - 1600mm PNC 206152
- Par bočnih sokla za ugradnju na betonsko postolje PNC 206157
- Prednji sokl za element od 400 mm PNC 206175
- Prednji sokl za element od 800 mm PNC 206176
- Prednji sokl za element od 1000 mm PNC 206177
- Prednji sokl za element od 1200 mm PNC 206178
- Prednji sokl za element od 1600 mm PNC 206179
- Par bočnih sokla PNC 206180
- Par panela za servisni kanal za pojedinačnu ugradnju PNC 206181
- Par panela za servisni kanal za pojedinačnu ugradnju (leđa na leđa) PNC 206202
- Komplet 4 noge za ugradnju na beton PNC 206210
- Taložna posuda za fritezu od 15 litara PNC 206235
- Pipa za odvod ulja za 15 litarsku samostojeću fritezu PNC 206301
- Nastavak za dimnjak 400 mm PNC 206303
- Stražnji rukohvat 800 mm - Marine PNC 206308
- Stražnji rukohvat 1200 mm - Marine PNC 206309
- Dimnjak za elemente širine 1/2 modula, promjer 120 mm PNC 206310
- Vrata za otvoreni ormarić PNC 206350
- Baza postolja za nogice ili kotače - 400 mm (700/900) PNC 206366
- Baza postolja za nogice ili postolja - 800 mm (700/900) PNC 206367
- Postolje baze za nogice ili kotači - 1200 mm (700/900) PNC 206368

- Postolje baze za nogice ili kotače -1600 mm (700/900) PNC 206369
- Postolje baze za nogice ili kotače - 2000mm (700/900) PNC 206370
- Stražnji panel - 600 mm (700/900 XP) PNC 206373
- Stražnji panel - 800 mm (700/900) PNC 206374
- Stražnji panel 1000 mm (700/900) PNC 206375
- Stražnji panel - 1200 mm (700/900) PNC 206376
- Mrežasta rešetka za dimnjak, 400 mm, (700/900 XP) PNC 206400
- Nosači za postolje, kotači ili nogice (600mm) PNC 206431
- Par bočnih pokrovnih panela (visina 700 mm , dubina 900 mm) PNC 216134
- Košara za friteze od 14 i 15 litara PNC 921691
- Komplet od 2 košare 1/2 GN za friteze od 12, 14 i 15 litara PNC 921692
- Filtar za bazen za skupljanje ulja u fritezi PNC 921693
- Šipka za čišćenje odvoda za fritezu od 15 litara PNC 921695
- Štitnik za prženje panirane hrane za fritezu od 15 litara PNC 921696
- Regulator pritiska za plinske uređaje PNC 927225

Prednja/e

Bočna/o


EQ = Ekvipotencijalni vijak
G = Prikjučak plina

Gornja/e

Plin
Snaga plina:

391077 (E9FRGD1GF0) 47726 Btu/sat (14 kW)

Standardna priprema za plin: Prirodni plin

Opcija vrste plina: LPG

Ulaz plina: 1/2"

Ključne informacije:

Korisna dimenzija korita (širina): 240 mm

Korisna dimenzija korita (visina): 505 mm

Korisna dimenzija korita (dubina): 380 mm

Kapacitet korita: 13 lt MIN; 15 lt MAX

Raspon termostata: 120 °C MIN; 190 °C MAX

Neto težina: 59.5 kg

Transportna težina: 70 kg

Transportna visina: 1080 mm

Transportna širina: 460 mm

Transportna dubina: 1020 mm

Transportni volumen: 0.51 m³

Ukoliko se uređaj instalira iznad ili pored osjetljivog na temperaturu namještaja ili slično, sigurnosni prorez od 150mm treba biti poštivan ili instalirana termička zaštita.