



Electrolux

Modularna horizontalna linija
900XP 1 korito plinska friteza
(grijači u bazenu) 23 litara

STAVKA #:

MODEL #

NAZIV #

SIS #

AIA #



391084 (E9FRGDIJFT0)

23-lit plinska friteza (plinski grijači u cijevima, u koritu) sa 1 koritom i 2 košare veličine 1/2

Glavne značajke

- Termostatska kontrola temperature ulja od 110°C do maksimuma od 190°C.
- Detektor plamena na svakom plameniku.
- Termostatska zaštita od pregrijavanje standard na svim uređajima.
- Odvod ulja u spremnik ulja, koji je pozicioniran ispod korita.
- Svi glavni elementi smješteni na prednjoj strani za jednostavno održavanje.
- Piezo upaljač za dodatnu sigurnost.
- Zaštita od vode IPX5.
- Specijalni dizajn kontrolnih regulatora štiti od ulaska vode.
- Uređaj se isporučuje sa 4 komada 50mm nogica od nehrđajućem čeliku (okrugli sokli od nehrđajućeg čelika mogu biti naručeni kao dodatna oprema).
- Opremljen sa 2 košare 1/2 veličina i 1 vrata za ormarić (desno otvaranje).
- Savršena za pripremu pohanih jela (krušne mrvice i brašno).
- Cijevni grijači smješteni u koritu- rezultat: mrvice hrane se ne pregrijavaju, smanjuje se onečišćenje ulja, brže zagrijavanje i rekuperacija temperature tijekom pripreme.
- Plinski uređaji za uporabu za gradski i prirodni plin, konverzijske dizne u prilogu kao standard.

Konstrukcija

- Jedinica dubine 930 mm za veću površinu radne plohe.
- Svi vanjski paneli od nehrđajućeg čelika sa obradom Scotch Brite.
- Modeli imaju ravne bočne stranice kako bi se uravnotežili susjedni uređaji i izbjegle zamke nečistoća u prorezima.
- Unutrašnjost korita sa zaobljenim rubovima za lakše čišćenje.
- Radna ploha prešana u jednom komadu nehrđajućeg čelika debljine 1,5 mm.

ODOBRENJE: _____



Electrolux

Modularna horizontalna linija
900XP 1 korito plinska friteza (grijači u bazenu) 23 litara

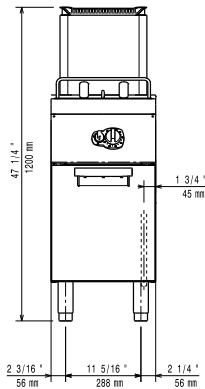
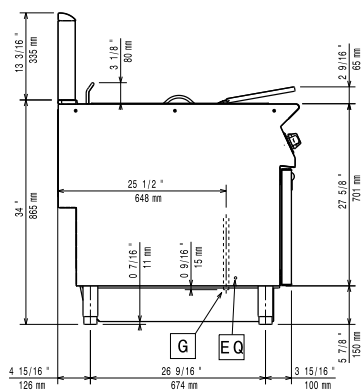
Uključena dodatna oprema

- 1 x Vrata za otvoreni ormarić PNC 206350
- 1 x Par košara veličine pola bazena za HD friteze PNC 927223

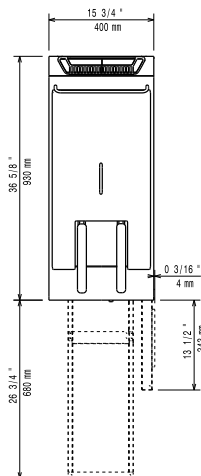
Opcijska dodatna oprema

- Pribor za brtvljenje spojeva PNC 206086
- Odvod plinova - promjer 120 mm PNC 206126
- Adapter za dimnjak - promjer 120 do 130 mm PNC 206127
- Komplet noga s prirubicama PNC 206136
- Prednji sokl za ugradnju na beton - 400mm PNC 206147
- Prednji sokl za ugradnju na beton - 800mm PNC 206148
- Prednji sokl za ugradnju na beton - 1000mm PNC 206150
- Prednji sokl za ugradnju na beton - 1200mm PNC 206151
- Prednji sokl za ugradnju na beton - 1600mm PNC 206152
- Par bočnih sokla za ugradnju na betonsko postolje PNC 206157
- Prednji sokl za element od 400 mm PNC 206175
- Prednji sokl za element od 800 mm PNC 206176
- Prednji sokl za element od 1000 mm PNC 206177
- Prednji sokl za element od 1200 mm PNC 206178
- Prednji sokl za element od 1600 mm PNC 206179
- Par bočnih sokla PNC 206180
- Par panela za servisni kanal za pojedinačnu ugradnju PNC 206181
- Higijenski poklopac za friteze od 23 litre PNC 206201
- Par panela za servisni kanal za pojedinačnu ugradnju (leđa na leđa) PNC 206202
- Prednji sokl za fritezu 23 litre PNC 206203
- Nastavak za odvod ulja PNC 206209
- Komplet 4 noge za ugradnju na beton PNC 206210
- Nastavak za dimnjak 400 mm PNC 206303
- Stražnji rukohvat 800 mm - Marine PNC 206308
- Stražnji rukohvat 1200 mm - Marine PNC 206309
- Dimnjak za elemente širine 1/2 modula, promjer 120 mm PNC 206310

- Vrata za otvoreni ormarić PNC 206350
- Filtar ulja za korito za sakupljanje ulja za samostojeće friteze 15,18, 23 lt PNC 206359
- Postolje za kotače, bočni, za 23 lt friteze, kuhala tjestenine, hladna postolja (XP900) PNC 206372
- Stražnji panel - 600 mm (700/900 XP) PNC 206373
- Stražnji panel - 800 mm (700/900) PNC 206374
- Stražnji panel 1000 mm (700/900) PNC 206375
- Stražnji panel - 1200 mm (700/900) PNC 206376
- Par bočnih pokrovnih panela (visina 700 mm, dubina 900 mm) PNC 216134
- 2x 1/2 košare za 18/23 lit friteze sa prednjom kukom PNC 927200
- 1 puna košara za friteze 18/23 litara sa prednjom kukom PNC 927201
- Par košara veličine pola bazena za HD friteze PNC 927223
- Regulator pritiska za plinske uređaje PNC 927225
- 1 košara veličine cijelog bazena za HD friteze PNC 927226
- Šipka za čišćenje odvoda za HD friteze PNC 927227
- Štitnik za prženje panirane hrane za friteze 23 litre PNC 960645

Prednja/e

Bočna/o


EQ = Ekvipotencijalni vijak
G = Priključak plina

Gornja/e

Plin
Snaga plina:

391084 (E9FRGD1JFT0) 64771 Btu/sat (19 kW)

Standardna priprema za plin: Prirodni plin

Opcija vrste plina: LPG, prirodni plin

Ulaz plina: 1/2"

Ključne informacije:

Korisna dimenzija korita (širina): 350 mm

Korisna dimenzija korita (visina): 365 mm

Korisna dimenzija korita (dubina): 400 mm

Kapacitet korita: 21 lt MIN; 23 lt MAX

Raspon termostata: 110 °C MIN; 190 °C MAX

Neto težina: 62.05 kg

Transportna težina: 73 kg

Transportna visina: 1370 mm

Transportna širina: 460 mm

Transportna dubina: 1020 mm

Transportni volumen: 0,64 m³

Ukoliko se uređaj instalira iznad ili pored osjetljivog na temperaturu namještaja ili slično, sigurnosni preoz od 150mm treba biti poštivan ili instalirana termička zaštita.